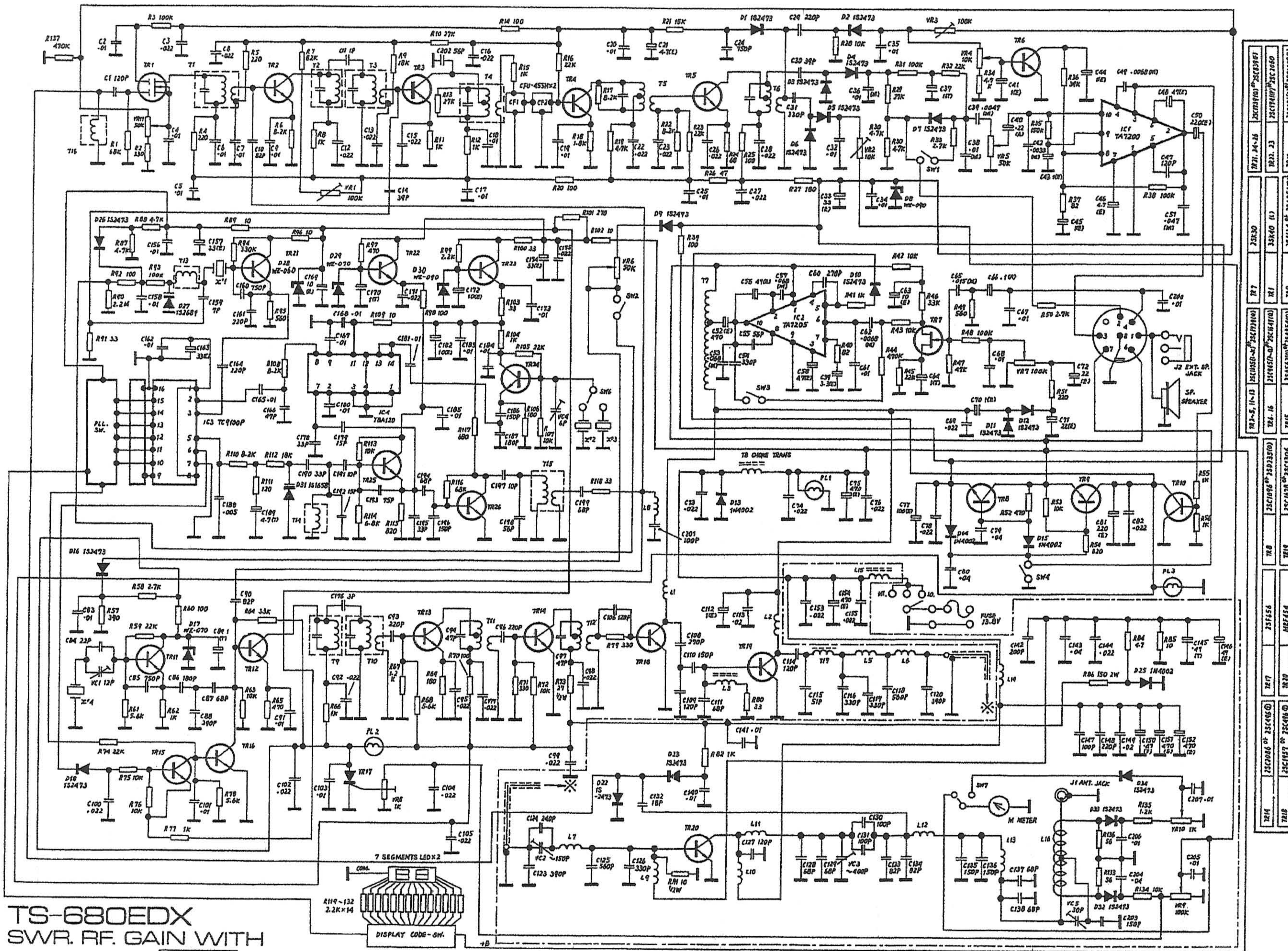


# CIRCUIT DIAGRAM



TS-680EDX  
SWR. RF. GAIN WITH  
532089

TR1-4, 24	2SC1910	2SC1910	2SC1910
TR2, 23	2SC1910	2SC1910	2SC1910
TR7	2SK30	3SK40 (1)	2SA16 (1)
TR8	2SC1066	2SC1066	2SC1066
TR9	2SC1066	2SC1066	2SC1066
TR10	2SC1066	2SC1066	2SC1066
TR11	2SC1066	2SC1066	2SC1066
TR12	2SC1066	2SC1066	2SC1066
TR13	2SC1066	2SC1066	2SC1066
TR14	2SC1066	2SC1066	2SC1066
TR15	2SC1066	2SC1066	2SC1066
TR16	2SC1066	2SC1066	2SC1066
TR17	2SC1066	2SC1066	2SC1066
TR18	2SC1066	2SC1066	2SC1066
TR19	2SC1066	2SC1066	2SC1066
TR20	2SC1066	2SC1066	2SC1066
TR21	2SC1066	2SC1066	2SC1066
TR22	2SC1066	2SC1066	2SC1066
TR23	2SC1066	2SC1066	2SC1066
TR24	2SC1066	2SC1066	2SC1066
TR25	2SC1066	2SC1066	2SC1066
TR26	2SC1066	2SC1066	2SC1066